

2MP HD IR 고정형 돔 네트워크 카메라

IPC-D1201-DK(2.8/4.0mm)



주요 특징



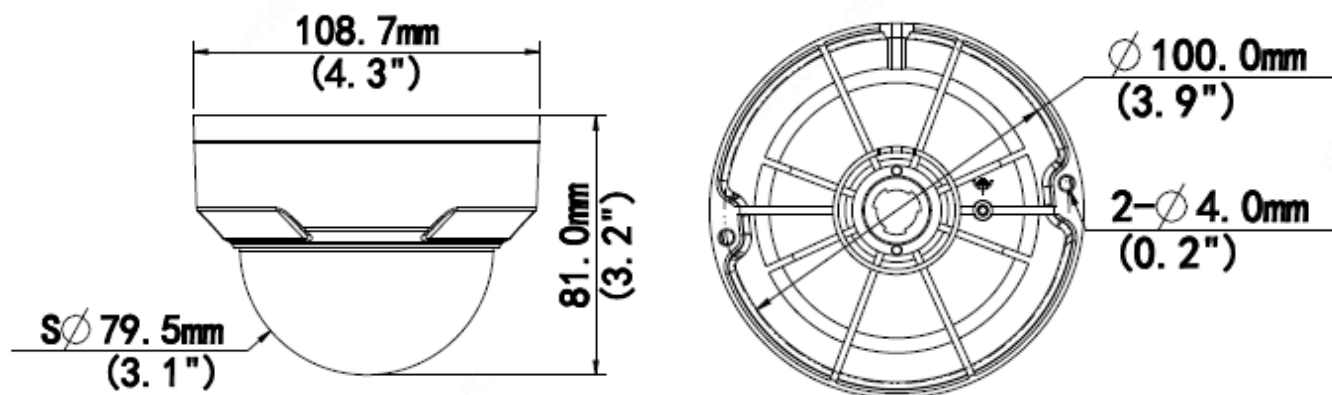
- 고화질 이미지(2MP, 1/2.7" CMOS 센서 사용)
- 2MP(1920×1080)@30/25fps; 720P(1280×720)@30/25fps
- Ultra 265, H.265, H.264, MJPEG
- 120dB True WDR 기술로 강한 빛이 있는 곳에서도 선명한 이미지 구현
- 9:16 복도 모드 지원
- 스마트 IR, 최대 30m(98ft)의 IR 거리
- 128G Micro SD 카드 지원
- IK10 파손 방지
- IP67 보호
- PoE 전원 공급 지원
- 3 축

사양

| | IPC-D1201-DK(2.8mm) | IPC-D1201-DK(4.0mm) | | | |
|--------------|---|---------------------|--------------|-------|---------------|
| 카메라 | | | | | |
| 센서 | 1/2.7", 2.0 메가픽셀, 프로그레시브 스캔, CMOS | | | | |
| 렌즈 | 2.8mm@F2.0 | | 4.0mm@F2.0 | | |
| DORI 거리 | 렌즈(mm) | 감지(m) | 관찰(m) | 인식(m) | 식별(m) |
| | 2.8 | 42 | 16.8 | 8.4 | 4.2 |
| | 4.0 | 60 | 24 | 12 | 6 |
| 화각(수평) | 112.9° | | 91.2° | | |
| 화각(수직) | 59.1° | | 47.9° | | |
| 화각(사각) | 121.2° | | 95.9° | | |
| 조정 각도 | 팬: 3° ~ 360° | | 틸트: 0° ~ 68° | | 회전: 3° ~ 360° |
| 셔터 | 자동/수동, 1 초 ~ 1/100000 초 | | | | |
| 최소 조도 | 색상: 0.01Lux(F2.0, AGC 켜짐) IR 사용 시 0Lux | | | | |
| 주간/야간 | 자동 스위치가 있는 IR-차단 필터(ICR) | | | | |
| 디지털 노이즈 제거 | 2D/3D DNR | | | | |
| S/N | >52dB | | | | |
| IR 범위 | IR 범위 최대 30m(98ft) | | | | |
| 파장 | 850nm | | | | |
| IR 켜짐/꺼짐 컨트롤 | 자동/수동 | | | | |
| 안개 보정 | 디지털 안개 보정 | | | | |
| WDR | 120dB | | | | |
| 비디오 | | | | | |
| 비디오 압축 | Ultra 265, H.265, H.264, MJPEG | | | | |
| H.264 압축방식 | 저(압축), 중(압축), 고(압축) | | | | |
| 프레임 속도 | 메인 스트림: 1080P(1920×1080), 최대 30fps; 720P(1280×720), 최대 30fps 서브 스트림: 720P(1280×720), 최대 30fps; D1(720×576), 최대 30fps; 640×360, 최대 30fps; 2CIF(704×288), 최대 30fps; CIF(352×288), 최대 30fps; | | | | |
| 비디오 비트 레이트 | 128Kbps ~ 16Mbps | | | | |
| 9:16 복도 모드 | 지원됨 | | | | |
| OSD | 최대 4 개의 OSD | | | | |
| 사생활 보호 | 최대 4 개의 영역 | | | | |
| ROI | 최대 8 개의 영역 | | | | |
| 움직임 감지 | 최대 4 개의 영역 | | | | |
| 이미지 | | | | | |
| 화이트 밸런스 | 자동/야외/미세조정/나트륨 램프/잠김/자동 2 | | | | |
| 디지털 노이즈 제거 | 2D/3D DNR | | | | |
| 스마트 IR | 지원됨 | | | | |
| 뒤집기 | 정상/수직/수평/180°/90°시계방향/90°반시계방향 | | | | |
| 왜곡보정 | N/A | | | | |

| | |
|------------|--|
| HLC | 지원됨 |
| BLC | 지원됨 |
| 스마트 | |
| 행위 감지 | (경계선 침범, 침입) 인체 감지, 움직임 감지, 탬퍼링 알람 |
| 일반 기능 | 위조방지, IP 주소 필터링, 접속방지, ARP 보호, RTSP 인증, 사용자 인증 |
| 네트워크 | |
| 프로토콜 | IPv4, IGMP, ICMP, ARP, TCP, UDP, DHCP, RTP, RTSP, RTCP, DNS, DDNS, NTP, FTP, UPnP, HTTP, HTTPS, SMTP, QoS, SSL |
| 호환성 | ONVIF(프로필 S, 프로필 G, 프로필 T), API |
| 클라이언트 | EZStation EZView EZLive |
| 저장 장치 | |
| 외부 저장장치 | 마이크로 SD, 최대 128GB |
| 네트워크 저장 장치 | ANR, NAS(NFS) |
| 인터페이스 | |
| 네트워크 | 10/100M 베이스-TX 이더넷 |
| 인증 | |
| 인증 | CE: EN 60950-1 UL: UL60950-1 FCC: FCC 15 항 |
| 일반 | |
| 전원 | DC 12V±25%, PoE(IEEE 802.3af) 소비전력: 최대 5.0W |
| 크기(Φ×H) | Φ108.7×81mm(Φ4.3"×3.2") |
| 무게 | 0.36kg(0.79lb) |
| 소재 | 메탈 + 플라스틱 |
| 작업 환경 조건 | -30°C ~ 60°C(-22°F ~ 140°F), 습도: ≤95% RH(비응축) |
| 보관 환경 | -30°C ~ 60°C(-22°F ~ 140°F), 습도: ≤95% RH(비응축) |
| 서지 보호 | 4KV |
| IP 등급 | IP67 |
| 파손 방지 | IK10 |
| 초기화 버튼 | N/A |

크기



액세서리

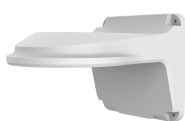
TR-JB03-G-IN



TR-JB07/WM03-G-IN



TR-WM03-D-IN



TR-UM06-E-IN



TR-UP06-IN



TR-A01-IN



TR-SE24-IN

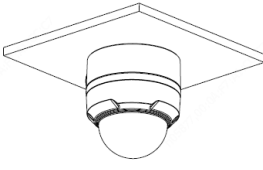
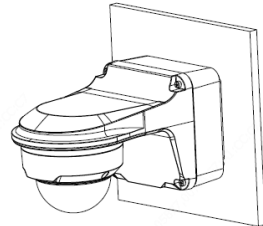
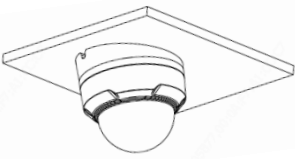
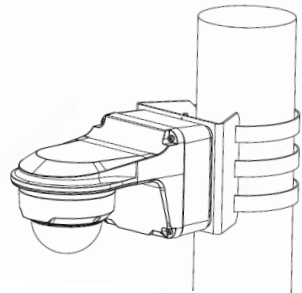
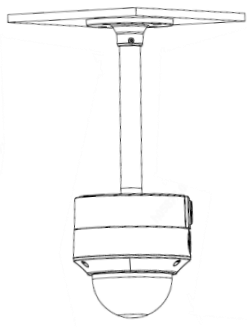


TR-SE24-A-IN



TR-CM24-IN



| 정선 마운트 | 폴 마운트 |
|--|--|
| TR-JB03-G-IN  | TR-JB07/WM03-G-IN  |
| TR-UM06-E-IN  | TR-JB07/WM03-G-IN+TR-UP06-IN  |
| TR-CM24-IN+TR-JB03-G-IN  | |

Zhejiang Uniview Technologies Co., Ltd.

Building No.10, Wanlun Science Park, Jiangling Road 88, Binjiang District, Hangzhou, Zhejiang, China(310051)

이메일: overseasbusiness@uniview.com, globalsupport@uniview.com

<http://www.uniview.com>

©2020 Zhejiang Uniview Technologies Co., Ltd. 무단 전재 및 재배포 금지.

* 제품 사양 및 재고는 사전 예고 없이 변경될 수 있습니다.